

## BTL LED

### LED-Strahler/ 3 Phasen Stromschiene



[V] 220-240 AC	[Hz] 50	$\geq 30000$	50000	ellipse $\leq 60^\circ$ MacAdam	Ra 90	COB
90	340	IP 20	5+25	CE	EAC	UK CA
90	0,5m	CE	EAC	UK CA		



BTL 18W-930-W



	[W]	[lm]	T <sub>c</sub> [K]	[°]		
BTL 18W-930-W	<b>35650</b>	18	1800	3000	15-45	weiß
BTL 18W-930-B	<b>35651</b>	18	1750	3000	15-45	schwarz
BTL 18W-940-W	<b>35652</b>	18	1800	4000	15-45	weiß
BTL 18W-940-B	<b>35653</b>	18	1750	4000	15-45	schwarz
BTL 28W-930-W	<b>35654</b>	28	3000	3000	15-45	weiß
BTL 28W-930-B	<b>35655</b>	28	2800	3000	15-45	schwarz
BTL 28W-940-W	<b>35656</b>	28	3000	4000	15-45	weiß
BTL 28W-940-B	<b>35657</b>	28	2800	4000	15-45	schwarz
BTL 38W-930-W	<b>35658</b>	38	4000	3000	15-45	weiß
BTL 38W-930-B	<b>35659</b>	38	3800	3000	15-45	schwarz
BTL 38W-940-W	<b>35660</b>	38	4000	4000	15-45	weiß
BTL 38W-940-B	<b>35661</b>	38	3800	4000	15-45	schwarz

Die neuen Kanlux BTL-Strahler sind für die Montage an 3-Phasen-Stromschiene, wie z. B. des Kanlux TEAR-Systems, vorgesehen. Die Vorteile der neuen Kanlux BTL-Strahler sind: Lichtausbeute bis zu 100lm/W, hoher CRI (>90), Lebensdauer von 50.000 Stunden und 5 Jahre Garantie. Das Netzteil ist in dem 3-Phasen-Adapter integriert, es stehen zwei Gehäusefarben (schwarz und weiß) und zwei verschiedene Versionen (gerichtet oder breitstrahlend) zur Auswahl. Kanlux BTL-Strahler in der gerichteten Version verfügen über ein verstellbares optisches System, das die Änderung des Leuchtenwinkels (15/25/45 Grad) ermöglicht, sowie über einen mitgelieferten optischen Diffusor, der die Blendwirkung reduziert.

## BTL LED

### LED-Strahler/ 3 Phasen Stromschiene

- 5 Jahre Garantie gemäß den Bedingungen der Garantieerklärung, die auf der Website verfügbar ist
- Gehäusematerial: Aluminiumlegierung



BTL 18W-930-W



BTL 18W-930-B



BTL 18W-940-W



BTL 18W-940-B



BTL 28W-930-W



BTL 28W-930-B



BTL 28W-940-W



BTL 28W-940-B

## BTL LED

### LED-Strahler/ 3 Phasen Stromschiene



BTL 38W-930-W



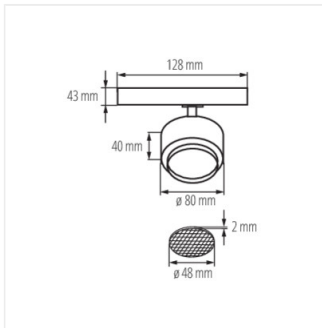
BTL 38W-930-B



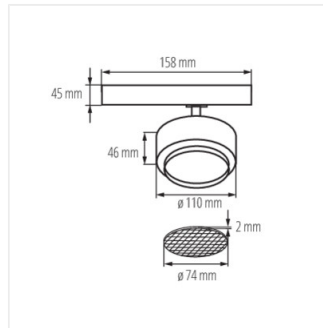
BTL 38W-940-W



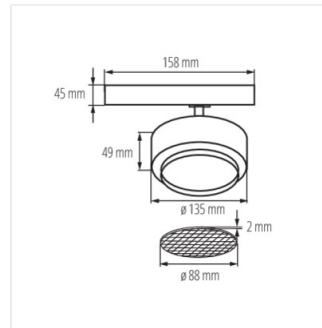
BTL 38W-940-B



BTL 18W



BTL 28W



BTL 38W

